

## VÁLVULA GUILHOTINA UNIDIRECIONAL DE ALTO DESEMPENHO

O modelo EK é uma válvula guilhotina unidirecional tipo "Wafer" projetada para aplicações de serviço geral industrial. O projeto do corpo e da sede assegura o fechamento sem entupimento sobre sólidos suspensos nos setores como:

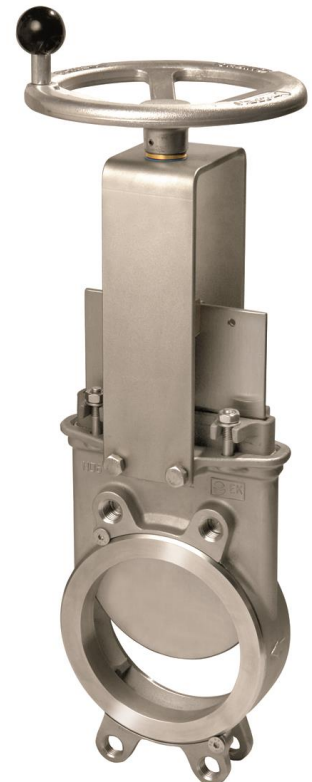
- Celulose e papel
- Usinas geradoras de energia
- Plantas de tratamento de água
- Indústrias químicas
- Indústrias de alimentos e bebidas
- Transporte de materiais à granel
- Mineração
- etc.

**Dimensões:** DN 50 a DN 1200 (diâmetros maiores a pedido)

**Pressões de trabalho:**

DN 50 a DN 125	16 bar
DN 150 a DN 250	10 bar
DN 300 a DN 400	6 bar
DN 450	5 bar <sup>(1)</sup>
DN 500 a DN 600	4 bar <sup>(1)</sup>
DN 700 a DN 1200	2 bar

(1) 6 bar com faca em duplex

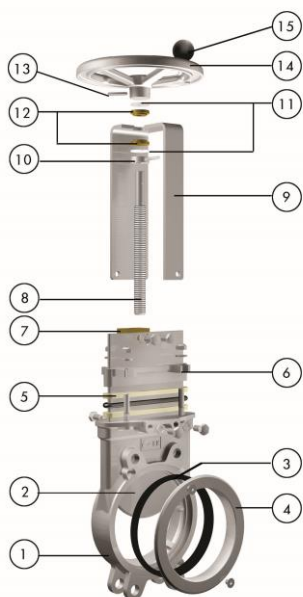


**Conexão padrão de flange:**

DIN PN 10		
Outras conexões de flanges: disponíveis sob consulta		
ANSI B16.5 (classe 150)	DIN PN 6	DIN PN 16
DIN PN 25	BS "D" e "E"	ANSI 125

**Diretrizes:** Para Diretivas da UE e outros Certificados, por favor consulte o documento: Conformidade com diretivas e certificados - Válvulas Guilhotina - Catálogos e Folhas de dados

Todas as válvulas são testadas antes de serem despachadas, de acordo com o padrão desenvolvido pelo Departamento de Controle de Qualidade



### LISTA DE PEÇAS PADRÃO

Peça:	Aço Inoxidável:
1 - Corpo	CF8M (1.4408)
2 - Faca	AISI 316 (1.4401)
3 - Sede	EPDM
4 - Anel "K"	CF8M (1.4408)
5 - Gaxeta	DYNAPACK (combinação de PTFE e aramida impregnada de grafite com alma elastomérica) + (O-ring EPDM)
6 - Preme-gaxeta	CF8M (1.4408)
7 - Porca da haste	Latão
8 - Haste	Aço inoxidável
9 - Ponte	AISI 304 (1.4031)
10- Anel de Fixação Axial	AISI 304 (1.4301)
11- Arruela de Fricção	PET + lubrificante sólido
12- Bucha	Bronze
13 - Pino passante	AISI 420 (1.4021) (ISO 8752)
14 - Volante	DN#310: Alumínio (AlSi12); DN#410 GJS400 (GGG40)
15 - Manopla	Baqelite preto

## CARACTERÍSTICAS DO CONSTRUÇÃO

### CORPO:

Monobloco de aço inox fundido tipo wafer e face em relevo, com nervuras de reforço nos diâmetros maiores elevando a resistência do corpo. Cunhas e guias internas para a face permitem maior vedação no fechamento. Construção com abertura total para maior capacidade de fluxo e mínima perda de carga. A forma construtiva interna evita qualquer acúmulo de sólidos que possam impedir o fechamento da válvula.

### FACA:

Faca em aço inoxidável, polida em ambos os lados para evitar travamentos e danos a sede. A parte inferior da borda da faca é usinada em chanfro para cortar através dos sólidos e prover maior vedação na posição fechada. A espessura e/ou material da faca podem ser modificados sob consulta caso sejam requeridas maiores pressões.

### SEDE: (resiliente)

Construção especial com travamento mecânico da sede na parte interna do corpo da válvula através de um anel de retenção em aço inoxidável. Material padrão EPDM, porém outros materiais também estão disponíveis tais como Viton, PTFE, etc.(Fig.1)

### GAXETA:

Gaxeta de larga duração com várias combinações de filamentos de PTFE e aramida impregnadas de grafite com uma alma elastomérica, além de um O-ring EPDM com um preme-gaxeta de fácil acesso assegurando uma vedação estanque. Gaxetas trançadas de longa durabilidade disponíveis em uma ampla gama de materiais.

### HASTE:

A haste padrão em aço inoxidável oferece longa durabilidade com excelente resistência à corrosão. A configuração padrão é a de haste não-ascendente. Para as válvulas pneumáticas, é fornecido um sistema de interligação por meio de acoplamento e pino em aço inoxidável (Fig.2)

### ATUADORES:

Todos os atuadores fornecidos pela ORBINOX são intercambiáveis e fornecidos com um kit de montagem padrão para a instalação no local.

### PONTE ou SUPORTE DO ATUADOR:

Feita de aço carbono revestido de epóxy (aço inoxidável sob consulta), o desenho compacto o torna extremamente robusto mesmo sob as condições mais severas.

### REVESTIMENTO EM EPÓXY:

O revestimento em epóxy em todos os corpos e componentes das válvulas em ferro fundido e aço carbono da ORBINOX é aplicado eletrostaticamente tornando as válvulas mais resistentes à corrosão com acabamento de superfície de alta qualidade. A cor padrão ORBINOX é azul RAL-5015.

### PROTEÇÃO DE SEGURANÇA DA FACA:

As válvulas automatizadas ORBINOX são fornecidas com protetores para a faca de cordo com as Normas de Segurança da União Européia. O sistema de segurança impede que objetos sejam apanhados acidentalmente durante o movimento da faca.



Fig.1



Fig.2

## OUTRAS OPÇÕES

### Proteções da face para atuadores com chaves de proximidade:

Foi elaborado um projeto especial que permite a montagem horizontal e paralela das chaves de proximidade incluindo a sua proteção.

### Cobertura (Fig. 1):

Assegura a vedação estanque à atmosfera para uso com gases ou fluidos perigosos. Reduz a manutenção da gaxeta.

### Insufladores:

Permite a limpeza dos sólidos acumulados nas cavidades do corpo que possam obstruir o fluxo ou prevenir o fechamento da válvula. A purga pode ser realizada com ar, vapor, líquidos, etc. dependendo do processo.

### Outros materiais de construção:

Ligas especiais tais como AISI 317 (1.4449), 254SMO (1.4547), Hastelloys, etc.

### Válvulas fabricadas:

A ORBINOX está equipada para a fabricação interna de válvulas especiais, dependendo do projeto, diâmetro, pressões, material de construção, etc.

### Porta V (Fig.2):

Projeto de porta de 60 graus e pentagonal. A seleção depende do tipo de controle de fluido desejado.

### Gaxeta dupla:

Solução alternativa com bonete



Fig.1



Fig.2

## TRATAMENTOS SUPERFICIAIS

Os componentes das válvulas podem ser protegidos ou revestidos para maior durabilidade, dependendo da aplicação das válvulas e das condições de serviço.

A ORBINOX pode oferecer tratamentos e revestimentos para os componentes das válvulas para melhorar suas propriedades contra abrasão (Stellite, Poliuretano...), corrosão (Halar, Rilsan, Galvanização ...) e aderência (Polimento, PTFE ...).

Recomendamos consultar nosso Departamento Técnico.

**TIPOS DE ATUADORES**

**MANUAL:**

- Volante (haste ascendente)
- Volant (haste não ascendente)
- Volante de corrente
- Alavanca
- Engrenagem cônica
- Outros (porca quadrada etc.)

**AUTOMÁTICO:**

- Elétrico (haste ascendente e não ascendente)
- Pneumático (simples e dupla ação)
- Hidráulico



Todos os atuadores fornecidos pela ORBINOX são permutáveis



**Volante Padrão  
(Haste não ascendente)**



**Elétrico**



**Pneumático**



**Polia-corrente**



**Volante  
(Haste ascendente)**



**Cilindro simples  
ação**



**Engrenagem  
cônica**



**Alavanca**

**ACESSÓRIOS**

- Batentes mecânicos
- Atuador manual de intercalação
- Posicionadores
- Chaves de proximidade
- Extensões da haste

- Bloco da faca Fig. 1.
- Válvulas solenóides
- Chaves de limite
- Bases do piso

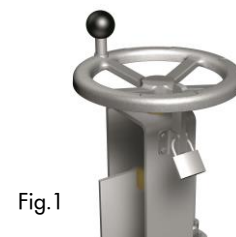


Fig.1

Favor entrar em contato com o nosso Departamento Técnico

## QUADRO DE TEMPERATURAS

### SEDE / JUNTA

Material	T. Máx. (°C)	Aplicações
EPDM (E)	120	Ácidos e óleos não minerais
NBR (N)	120	Resistência a produtos de petróleo.
FKM-FPM (V)	200	Serviço químico/Alta temp.
VMQ (S)	250	Ind. alimentícia/Alta temp.
PTFE (T)	250	Resistência à corrosão
Poliuretano	90	Resistência à abrasão

### GAXETA

Material	T. Máx. (°C)	pH
Dynapack (DP)	270	2-14
PTFE Trançado (TH)	260	0-14
Grafitado (GR)	600	0-14
Fibra Cerâmica (FC)	1200	--

NOTA: Todos os tipos incluem um anel O-Ring em elastômero (o mesmo material que a junta), excluindo TH, GR e FC

Maiores detalhes e outros materiais sob consulta

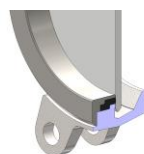
## TIPO DE SEDE



### METAL/METAL

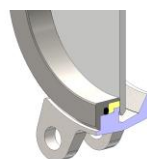
Para aplicações com:

- Alta temperatura
- Aplicação média de alta densidade
- Quando a vedação total não é necessária



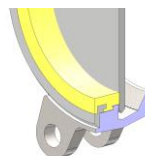
### SEDE TIPO "K" (EPDM)

- Sede EPDM resiliente padrão substituível.
- Anel de aço inox substituível.



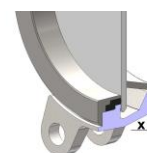
### SEDE TIPO "K" (PTFE)

- Sede de PTFE + O-ring resiliente substituível.
- Anel de aço inox substituível.



### POLIURETANO

- Anel de sede de poliuretano substituível.

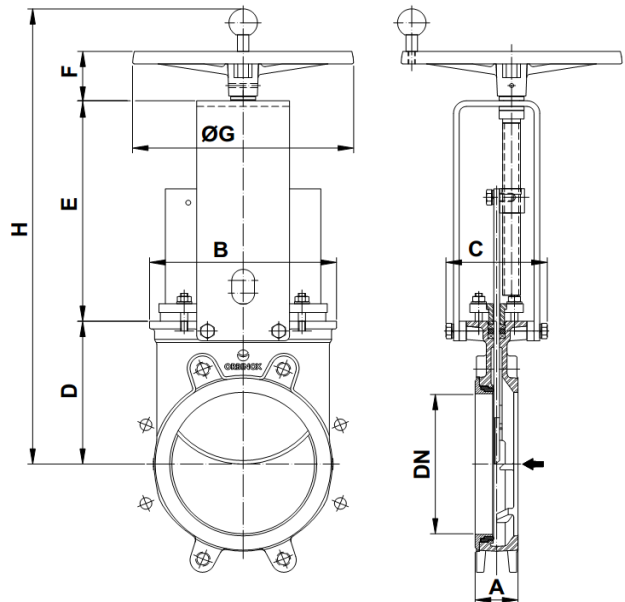


### CONE "C" DE DEFLEXÃO

- Defleta o material de partes internas expostas tais como guias da faca, sede, etc.
- Materiais: AISI 316 (1.4401), CA15, Ni-Hard, etc.
- Aumento das dimensões entre-faces:  
DN 50 a DN 250 X = 9 mm  
DN 300 a DN 600 X = 12 mm  
Diâmetros maiores a pedido.

## VOLANTE (haste não ascendente)

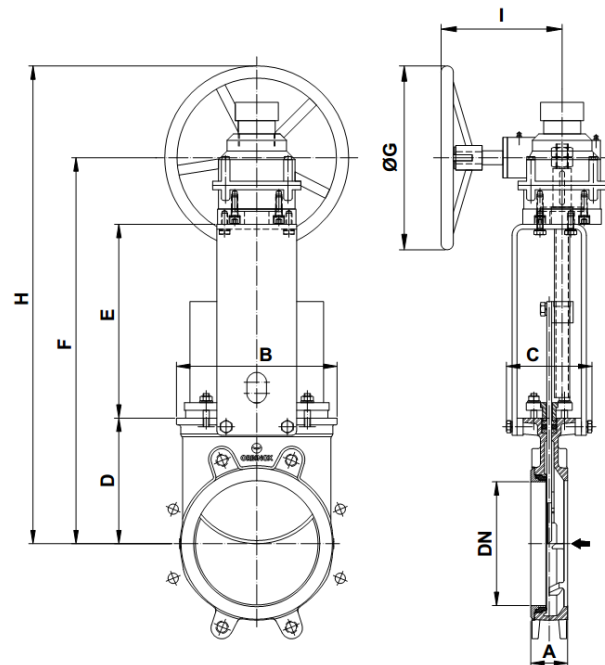
- Atuador manual padrão
  - DN 50-300: Volante de alumínio
  - DN ≥ 350: Volante GJLS400
- Recomendado para instalação com espaço limitado.
- Consiste de:
  - Volante com manopla
  - Haste
  - Bucha da ponte
  - Porca da haste fixada à face
- Disponível de DN 50 a DN 1000
- Opções:
  - Dispositivos de trava
  - Extensão
  - Acionamento por porca quadrada
- Recomenda-se caixa redutora para diâmetros maiores que DN350



DN	A	B	C	D	E	F	ØG	H	Peso (kg.)
50	41	119	125	105	144	63	225	373	7
65	41	134	125	115	161	63	225	400	8
80	51	149	125	124	177	63	225	425	9
100	51	169	125	140	202	63	225	466	11
125	56	180	125	150	226	63	225	500	15
150	60	206	125	175	252	63	225	551	20
200	60	262	142	205	317	73	310	656	32
250	69	318	142	250	372	73	310	756	46
300	78	372	142	300	422	73	310	856	62
350	78	431	197	338	516	98	410	1013	96
400	89	486	197	392	572	98	410	1123	124
450	89	540	201	432	635	98	550	1226	168
500	114	602	201	485	698	98	550	1342	192
600	114	708	201	590	797	98	550	1546	245
700	118	834	380	686	890	150	800	1723	405
750	118	884	380	760	945	150	800	1855	455
800	118	1015	320	795	989	150	800	1934	512
900	118	1040	320	900	1118	150	800	2168	630
1000	118	1150	320	980	1220	150	800	2350	732

## REDUTOR

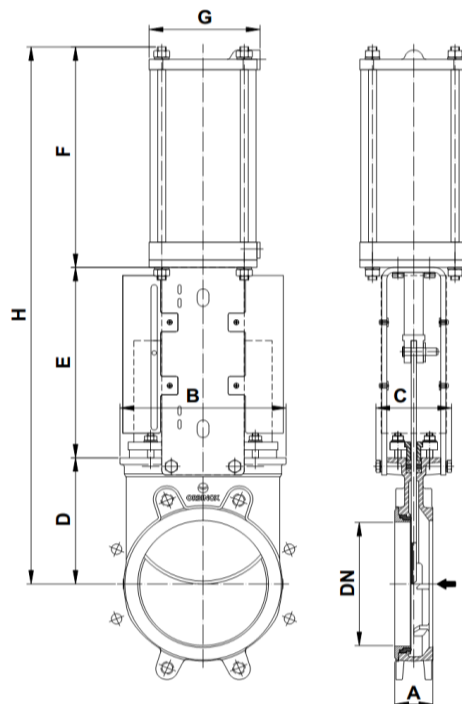
- Recomendada para válvulas com diâmetro acima de DN 350 e pressões de serviço acima de 3,5 bar
- Consiste de:
  - Haste
  - Protetor da haste
  - Atuador de Engrenagem Cônica com Volante (Relação padrão 4:1)
- Disponível de DN 200 a DN 1200
- Opções:
  - Dispositivo de trava
  - Extensão
  - Polia-corrente



DN	A	B	C	D	E	F	ØG	H	I
200	60	262	142	205	305	585	300	735	200
250	69	318	142	250	360	685	300	835	200
300	78	372	142	300	410	790	300	940	200
350	78	431	197	338	487	872	450	1097	262
400	89	486	197	392	540	1044	450	1269	262
450	89	540	201	432	589	1068	450	1293	262
500	114	602	201	485	652	1249	450	1474	262
600	114	708	201	590	754	1419	450	1644	262
700	118	834	380	683	900	1693	450	1918	262
750	118	884	380	760	945	1752	450	1977	262
800	118	1015	320	791	968	1886	650	2111	260
900	118	1040	320	895	1118	2157	650	2482	288
1000	118	1150	320	975	1225	2350	650	2675	288
1200	150	1400	450	1230	485	3025	850	3450	455

## CILINDRO PNEUMÁTICO

- O atuador pneumático padrão (cilindro on-off de ação dupla) consiste de:
  - Ø ? 300: Camisas de alumínio
  - Ø ? 350: Camisas em material composto
  - Tampas de alumínio
  - Haste do pistão de aço inox (AISI 304)
  - Pistão de aço revestido de nitrilo
- Disponível de DN 50 a DN 1000
- Pressão de suprimento: mín. 3,5 bar - máx. 10 bar . Atuador projetado com suprimento de ar de 6 bar e para pressão diferencial padrão de catálogo
- Para válvulas instaladas em uma posição horizontal, recomenda-se placas de suporte tipo U e/ou suporte do atuador.
- Opções: - Proteções da face para sensores de proximidade
  - Camisa e tampas anodizadas e endurecidas
  - Camisa e tampas de aço inox
  - Cilindro sobre/subdimensionado
  - Volante manual de emergência
  - Sistema de segurança contra falhas
  - Fins de curso
- Instrumentação (a pedido):
  - Posicionadores
  - Reguladores de fluxo
  - Válvulas solenóides
  - Unidades de preparação de ar



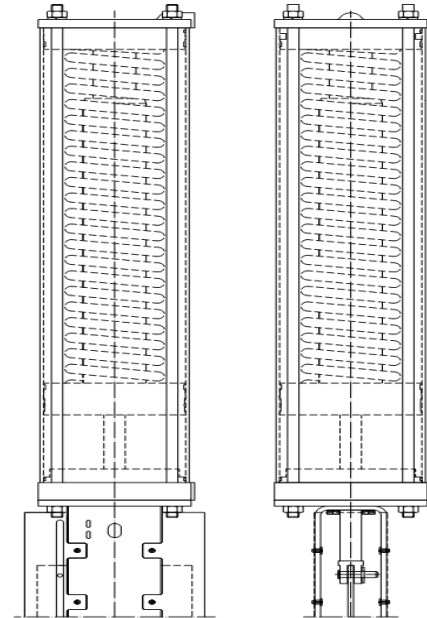
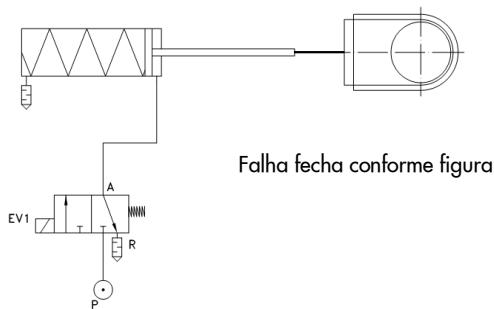
DN	A	B	C	D	E	F	G	H	Peso (kg)	Cil. Padrão	Conexão
50	41	119	125	105	129	178	115	412	9	C100/62	1/4" G
65	41	134	125	115	146	193	115	454	10	C100/77	1/4" G
80	51	149	125	124	162	211	115	497	11	C100/95	1/4" G
100	51	169	125	140	187	231	115	558	14	C100/115	1/4" G
125	56	180	125	150	211	271	140	632	20	C125/143	1/4" G
150	60	206	125	175	237	296	140	708	27	C125/168	1/4" G
200	60	262	142	205	309	358	175	872	46	C160/220	1/4" G
250	69	318	142	250	364	428	220	1042	69	C200/270	3/8" G
300	78	372	142	300	414	478	220	1192	86	C200/320	3/8" G
350	78	431	197	338	500	541	220	1379	135	C200/375	3/8" G
400	89	486	197	392	577	599	277	1568	165	C250/425	3/8" G
450	89	540	270	432	643	641	277	1715	220	C250/475	3/8" G
500	114	602	270	485	706	691	277	1882	280	C250/525	3/8" G
600	114	708	270	590	805	791	277	2196	330	C250/625	3/8" G
700	118	834	380	686	875	985	277	2571	520	C250/730	3/8" G
750	118	884	380	760	930	1035	382	2740	585	C300/780	1/2" G
800	118	1015	320	791	974	1085	382	2844	650	C300/830	1/2" G
900	118	1040	320	895	1105	1202	382	3220	850	C300/930	1/2" G
1000	118	1146	320	975	1217	1296	382	3496	1060	C300/1030	1/2" G



**SISTEMA CONTRA FALHAS**

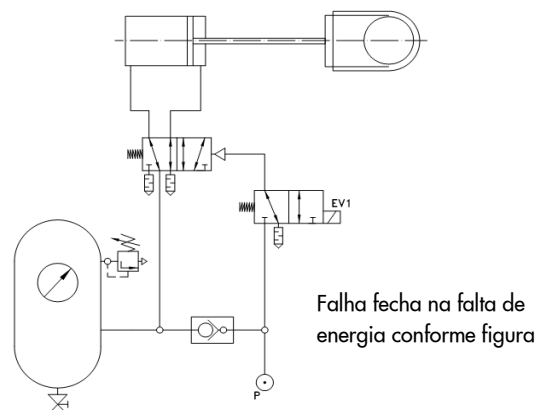
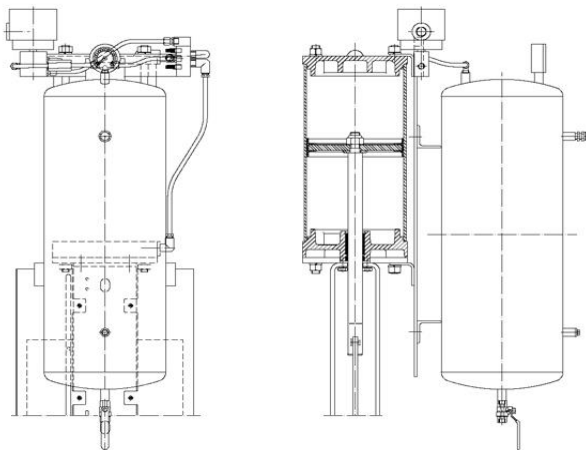
**SIMPLES AÇÃO (RETORNO DE MOLA)**

- Este atuador (cilindro de simples ação) consiste de:
  - Camisa e tampas de alumínio
  - Mola de aço
  - Haste do pistão de aço inox (AISI 304)
  - Pistão de aço revestido de nitrilo
- Disponível de DN 50 a DN 300
- Pressão de suprimento: mín. 5 bar- máx. 10 bar
- Opções:
  - Falha Aberta
  - Falha Fechada



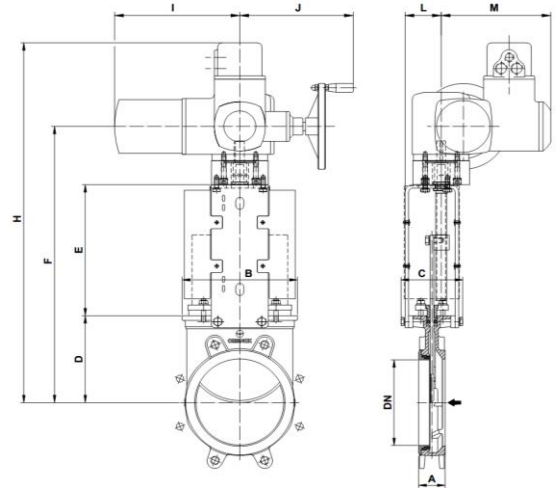
**DUPLA AÇÃO COM TANQUE DE AR**

- Cilindro pneumático de dupla ação, tanque de ar e todos os elementos necessários de acordo com as opções disponíveis (válvula solenóide, válvula de carretel, etc.)
- Disponíveis diferentes soluções (pressostatos,...)
- Disponível para todos os diâmetros
- Pressão de suprimento: mín. 3,5 bar - máx. 10 bar



## ATUADOR ELÉTRICO (haste não ascendente)




- Consiste de:
  - Atuador elétrico
  - Flange suporte do motor conforme ISO 5210 / DIN 3338
- O motor elétrico padrão é equipado com:
  - Operação de emergência manual
  - Fins de curso (aberta/fechada)
  - Limitadores de torque
- Disponível de DN 50 a DN 1200
- Ampla gama de tipos e marcas disponíveis para atendimento às necessidades do cliente.

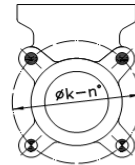


DN	A	B	C	D	E	F	ØG	H	I	J	L	M	Haste Ø x passo	Torque (Nm)
50	41	119	125	105	129	377	160	552	265	249	72	238	20 x 3	10
65	41	134	125	115	146	404	160	579	265	249	72	238	20 x 3	10
80	51	149	125	124	162	429	160	604	265	249	72	238	20 x 3	10
100	51	169	125	140	187	470	160	645	265	249	72	238	20 x 3	10
125	56	180	125	150	211	504	160	679	265	249	72	238	20 x 3	15
150	60	206	125	175	237	560	160	730	265	249	72	238	20 x 3	20
200	60	262	142	205	309	669	160	814	265	249	82	238	25 x 4	30
250	69	318	142	250	364	799	160	944	265	249	82	238	25 x 4	45
300	78	372	142	300	414	904	160	1044	265	249	82	238	25 x 4	40
350	78	431	197	338	472	940	200	1115	283	254	128	248	35 x 6	70
400	89	486	197	392	552	1044	200	1219	283	254	128	248	35 x 6	90
450	89	540	270	432	610	1172	200	1347	283	254	130	248	35 x 6	110
500	114	602	270	485	670	1280	200	1455	283	254	130	248	35 x 6	95
600	114	708	270	590	800	1565	315	1750	389	336	130	286	35 x 6	140
700	118	834	380	686	900	1763	315	1948	389	336	202	285	40 x 7	120
750	118	884	380	760	945	1882	315	2067	389	336	202	286	40 x 7	140
800	118	1015	320	791	980	1948	315	2133	389	336	202	286	50 x 8	180
900	118	1040	320	895	1087	2157	400	2342	389	339	202	286	50 x 8	220
1000	118	1150	320	975	1200	2350	400	2535	389	339	202	286	50 x 8	300
1200	150	1400	450	1037	1485	2732	500	2917	430	365	284	303	60 x 9	480

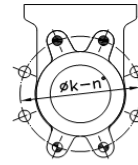
**DETALHES DAS DIMENSÕES DE FLANGES**

**EN 1092-2 PN10**

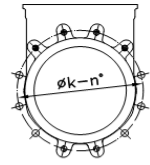
DN	K	n°	M	T	  
50	125	4	M-16	11	2 - 2 - 0
65	145	4	M-16	11	2 - 2 - 0
80	160	8	M-16	11	2 - 2 - 4
100	180	8	M-16	11	2 - 2 - 4
125	210	8	M-16	11	2 - 2 - 4
150	240	8	M-20	14	2 - 2 - 4
200	295	8	M-20	14	2 - 2 - 4
250	350	12	M-20	18	4 - 2 - 6
300	400	12	M-20	18	4 - 2 - 6
350	460	16	M-20	18	6 - 4 - 6
400	515	16	M-24	20	6 - 4 - 6
450	565	20	M-24	20	8 - 6 - 6
500	620	20	M-24	24	8 - 6 - 6
600	725	20	M-27	24	8 - 6 - 6
700	840	24	M-27	20	10 - 6 - 8
800	950	24	M-30	20	10 - 6 - 8
900	1050	28	M-30	20	12 - 8 - 8
1000	1160	28	M-33	20	12 - 8 - 8
1200	1380	32	M-36	30	22 - 6 - 4



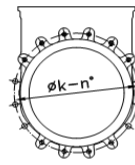
DN 50-65



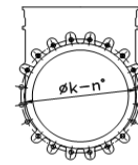
DN 80-200



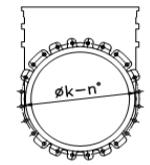
DN 250-300



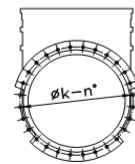
DN 350-400



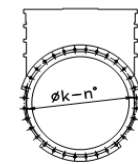
DN 450-600



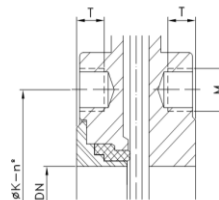
DN 700-800






DN 900-1000






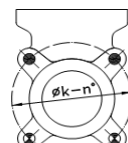
DN 1200



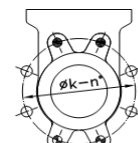
-  FUROS ROSCADOS CEGOS
-  FUROS ROSCADOS PASSANTES
-  FUROS PASSANTES

**ANSI B16.5, class 150 (\*)**

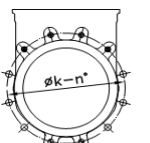
DN	K	n°	M	T	  
2"	4 3/4"	4	5/8" - 11 UNC	1/2"	2 - 2 - 0
2 1/2"	5 1/2"	4	5/8" - 11 UNC	1/2"	2 - 2 - 0
3"	6"	4	5/8" - 11 UNC	1/2"	2 - 2 - 0
4"	7 1/2"	8	5/8" - 11 UNC	1/2"	2 - 2 - 4
5"	8 1/2"	8	3/4" - 10 UNC	1/2"	2 - 2 - 4
6"	9 1/2"	8	3/4" - 10 UNC	1/2"	2 - 2 - 4
8"	11 3/4"	8	3/4" - 10 UNC	1/2"	2 - 2 - 4
10"	14 1/4"	12	7/8" - 9 UNC	18/32"	4 - 2 - 6
12"	17"	12	7/8" - 9 UNC	18/32"	4 - 2 - 6
14"	18 3/4"	12	1" - 8 UNC	7/8"	4 - 4 - 4
16"	21 1/4"	16	1" - 8 UNC	3/4"	6 - 4 - 6
18"	22 3/4"	16	1 1/8" - 7 UNC	3/4"	6 - 4 - 6
20"	25"	20	1 1/8" - 7 UNC	1/2"	8 - 6 - 6
24"	29 1/2"	20	1 1/4" - 7 UNC	1/2"	8 - 6 - 6



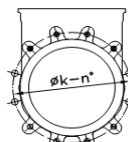
DN 2"-3"



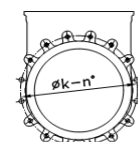
DN 4"-8"



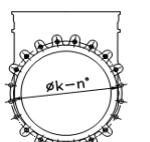
DN 10"-12"



DN 14"



DN 16"-18"



DN 20"-24"