

DAMPER GAFA

El damper de gafa consiste en un diseño especial de guillotina que se usa cuando es necesario aislar una zona de tubería para permitir el paso de personas sin sellado por aire y en medios con alta concentración de polvo.

Una vez cerrada la tajadera, ésta es empujada por unos gatos hidráulicos para presionarla contra el cierre y así poder asegurar la estanqueidad.

Los dampers gafa estándar de ORBINOX están diseñados para trabajar con presiones hasta 500 mbar, con velocidades recomendadas inferiores a 30 m/s y temperaturas hasta 200 °C.

Cuando la gafa está totalmente abierta el conducto queda totalmente libre con lo que no hay apenas pérdidas de carga. No es posible su uso en regulación.

DAMPER GAFA ESTANDAR (GF)

Descripción

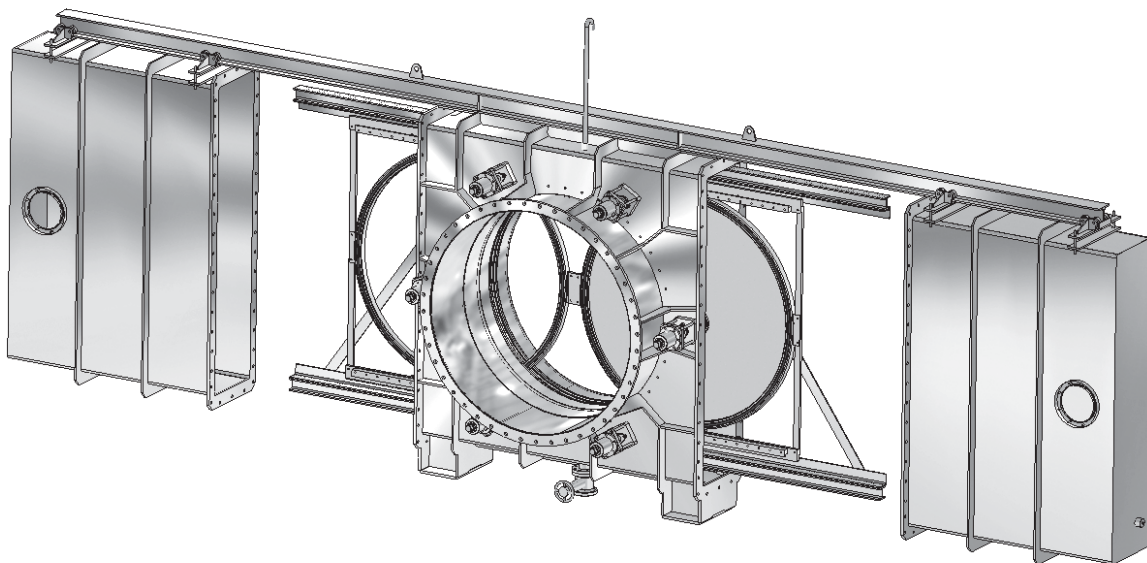
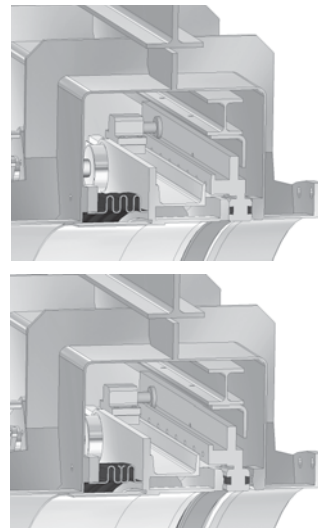
El damper gafa está compuesto por una tajadera que se desliza sobre unas guías metálicas cerrando el conducto totalmente. Los extremos se unen a los conductos por medio de bridas. Normalmente, el damper gafa se suministrará en una única pieza, salvo en aquellas aplicaciones en las que las dimensiones del equipo exijan un transporte especial.

Construcción

El cuerpo de los damper gafa es de construcción mecanosoldada que se puede realizar en diferentes materiales. Los suministros de construcción normales van desde diámetros de 500 mm (mínimo) hasta los 2400 mm aunque, bajo consulta, se pueden construir tamaños mayores.

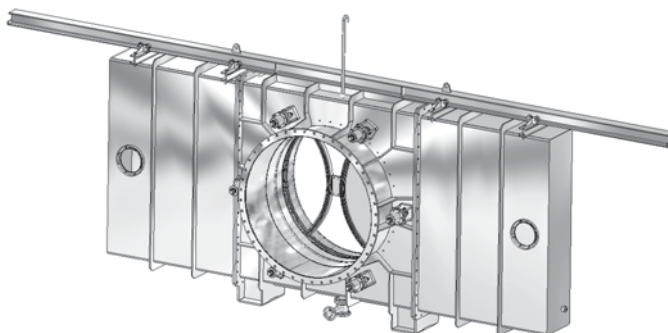
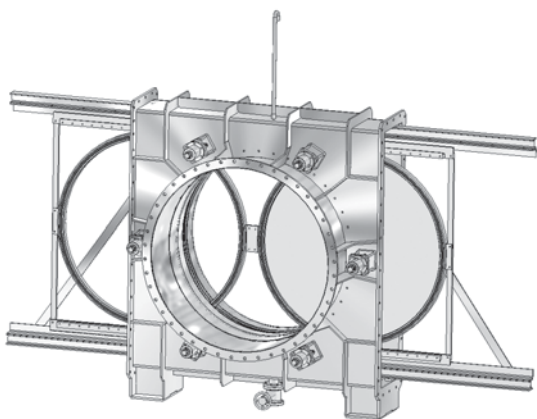
Sistemas de cierre

El cierre se consigue apretando mediante gatos hidráulicos la tajadera contra una junta blanda con lo que se consigue el alto nivel de estanqueidad necesario para labores de mantenimiento y reparación.

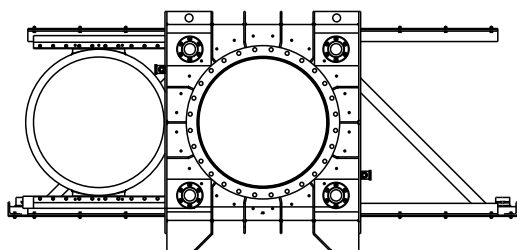


Bonete

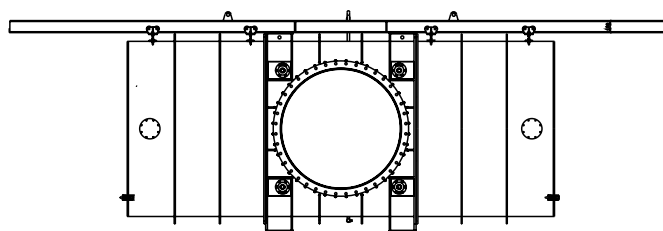
Los damper gafa se suministran con bonete o sin bonete. En el caso de llevar bonete se suministra una viga carril incorporada que facilita el montaje y desmontaje.



DIMENSIONES APROXIMADAS



Sin bonete



Con bonete

DN	A	SIN BONETE		CON BONETE	
		B	C	B	C
500	650	2850	1250	3900	1600
600	700	3150	1350	4410	1700
700	700	3450	1450	4920	1800
800	800	3950	1550	5630	1900
900	800	4250	1650	6140	2000
1000	800	4550	1750	6650	2150
1200	900	5180	1950	7700	2350
1400	1000	6010	2180	8950	2580
1600	1000	6310	2380	9670	2780
1800	1000	6610	2580	10390	2980
2000	1000	7230	2780	11430	3180
2200	1000	8630	2980	13250	3380
2400	1200	9280	3180	14320	3580