

## DESCRIÇÃO GERAL

A Comporta de Canal CC modelo da ORBINOX está projetada para a instalação em canal aberto com um controle de fluxo altamente versátil para plantas de tratamento de água e esgoto, irrigação, obras hidráulicas e centrais hidrelétricas. O sistema de vedação é incorporado a ambas as laterais e à área inferior do elemento deslizante, resultando em uma vedação perfeita sem a necessidade de cunhas na comporta. Com tamanhos a partir de 150 x 150 mm a 4500 x 4500 mm, o modelo CC possui um formato de vedação auto-ajustável para aplicações que exigem controle preciso do fluxo e desempenho otimizado. As comportas CC possuem taxa de vazamento inferior à máxima recomendada pela norma DIN 19569-4 (classe 5) e AWWA C561 sob condições normais de operação.

O quadro do modelo CC é normalmente embutido em um canal de concreto, tanto para a configuração unidirecional como a bidirecional. A ORBINOX também pode oferecer outras opções de montagem como montagem em parede e montagem em canal existente quando requerido. Nossa equipe de engenharia também projeta e fabrica a comporta de canal em tamanhos maiores e para condições de serviço mais exigentes.

Para maiores informações favor entrar em contato com um representante da ORBINOX.



## PROJETO CONSTRUTIVO

A Comporta de Canal CC é normalmente projetada de acordo com a norma DIN 19569-4. Também podem ser fabricadas de acordo com as normas AWWA C561 e BS 7775.

O modelo CC padrão é fabricado em aço inoxidável, que possui elevada resistência à corrosão e à abrasão em diversas aplicações, resultando em uma vida útil maior com pouca ou nenhuma manutenção. Outros materiais de construção estão disponíveis sob consulta, tais como AISI 904L, Aço inoxidável duplex, etc.

## CARACTERÍSTICAS DO PROJETO

- Fabricação em aço inoxidável com projeto modular
- Opções de montagem: embutida em concreto, montagem em parede e montagem sobre canal existente
- Opções de vedação unidirecional ( $\leq 1000$ ) ou bidirecional
- Opções com haste ascendente ou haste não ascendente
- Adequada para acionamento por atuadores manuais, elétricos, pneumáticos ou hidráulicos
- As guias de deslizamento em HMWPE auto-limpantes reduzem o coeficiente de fricção durante a operação, minimizando a força de acionamento e prolongando a vida útil da vedação
- Formato de vedação auto-ajustável (sem cunhas)
- As comportas canal ORBINOX são montadas e testadas na fábrica eliminando a necessidade de ajustes no local
- Todos os elementos de fixação são de aço inoxidável

### Estanqueidade:

A taxa de vazamento no modelo CC é inferior à permitida pela norma AWWA, em condições normais de operação, em ambos os sentidos de fluxo:

- DIN 19569-4 (clase 5): 1,20 l/min por metro
- AWWA C-561: 1,24 l/min por metro

### Pressão de trabalho:

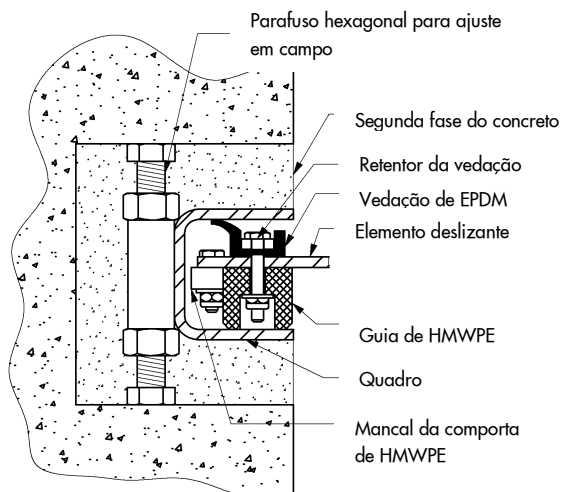
O modelo CC está projetado para suportar uma pressão de água igual à altura do elemento deslizante. A comporta de Canal CC unidirecional é apropriada para as condições de pressão a favor, oferecendo uma solução bastante econômica. A comporta de canal CC bidirecional é projetada para condições de pressão em ambos os sentidos, ou seja, a favor e contra.

### Formato da vedação:

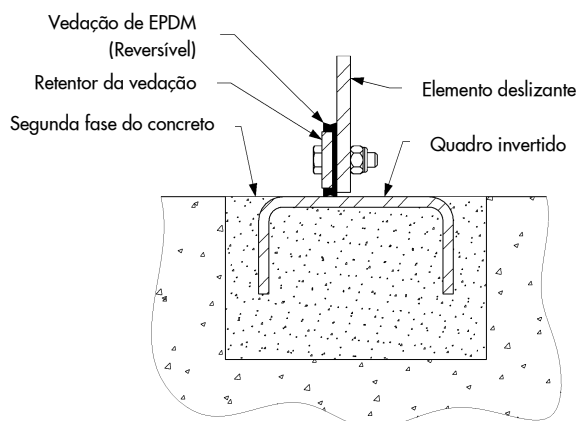
O modelo CC possui um formato de vedação exclusivo. As vedações laterais auto ajustáveis "em forma de lábio" asseguram um alto grau de estanqueidade. Este formato permite que as vedações em EPDM sejam instaladas no elemento deslizante deixando a passagem desobstruída quando a comporta está na posição aberta e permitindo fácil acesso para inverter ou substituir todas as vedações caso estejam danificadas, resultando em economia de custo e tempo de manutenção. As guias e mancais de HMWPE evitam o contato metal/metal entre o quadro e o elemento deslizante, reduzindo o atrito na operação e ampliando a vida útil da vedação.

### Formato da Vedação: CC Unidirecional e Embutida em Concreto

#### VEDAÇÃO LATERAL



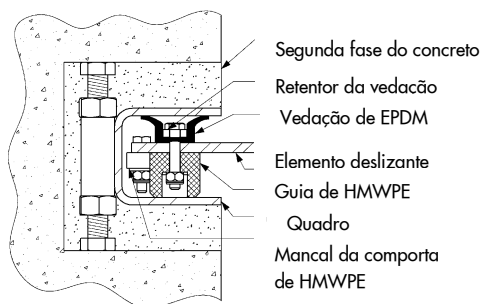
#### VEDAÇÃO INFERIOR



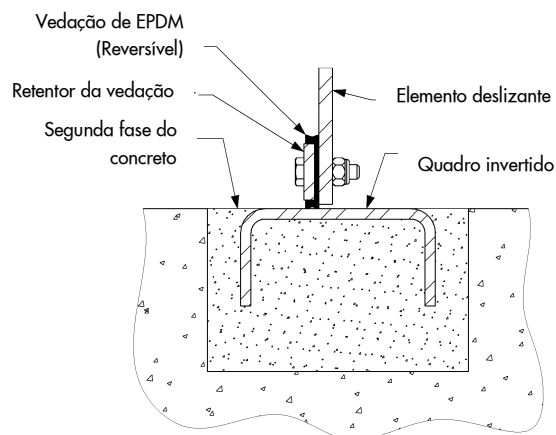
**CARACTERÍSTICAS DO PROJETO**

**Formato da Vedação: CC Bidirecional e Embutida em Concreto**

VEDAÇÃO LATERAL

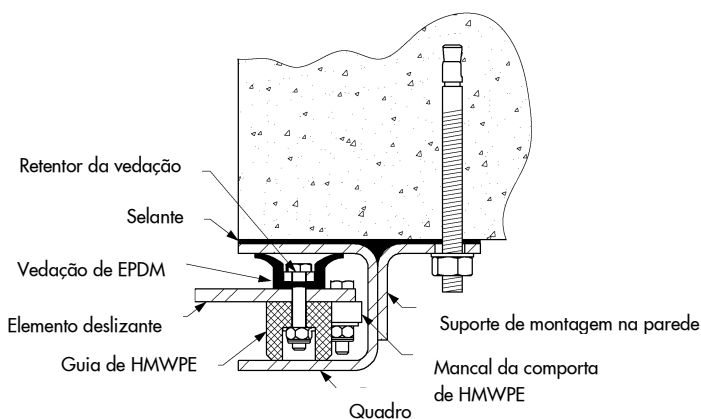


VEDAÇÃO INFERIOR

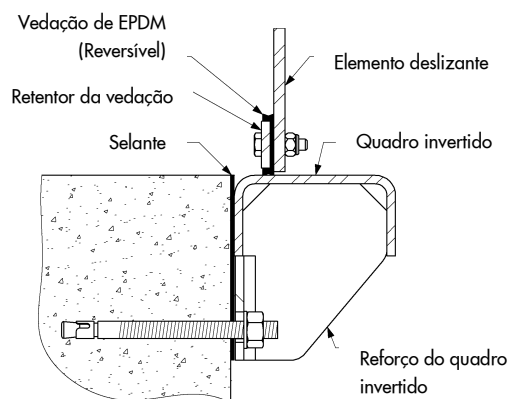


**Formato da Vedação: CC Bidirecional e Montada em Parede (Unidirecional opcional)**

VEDAÇÃO LATERAL

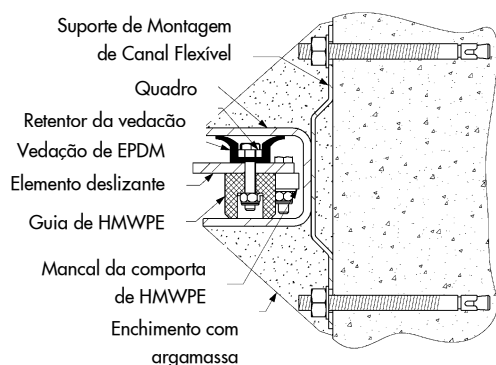


VEDAÇÃO INFERIOR

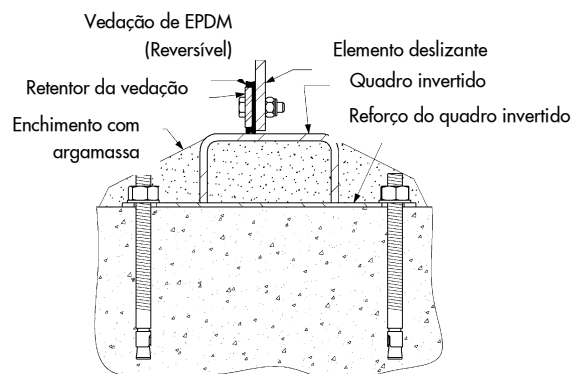


**Formato da Vedação: CC Bidirecional e Montada Frontalmente (Unidirecional opcional)**

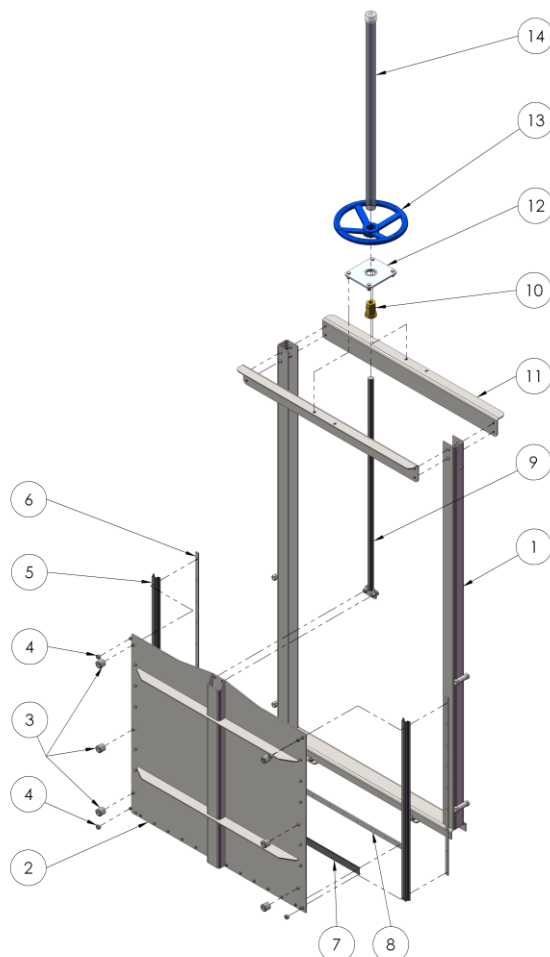
VEDAÇÃO LATERAL



VEDAÇÃO INFERIOR



**MATERIAIS DE CONSTRUÇÃO PADRÃO**



ITEM	DESCRIÇÃO	MATERIAL (padrão)
1	Quadro	Aço inoxidável tipo 304L ou 316L (1.4306 ou 1.4404)
2	Elemento deslizante	Aço inoxidável tipo 304L ou 316L (1.4306 ou 1.4404)
3	Guias	Polietileno de alto peso molecular (HMWPE)
4	Mancais da comporta	Polietileno de alto peso molecular (HMWPE)
5	Vedação	EPDM
6	Retentor da vedação	Aço inoxidável tipo 304L ou 316L (1.4306 ou 1.4404)
7	Vedação inferior	EPDM
8	Retentor vedação inferior	Aço inoxidável tipo 304L ou 316L (1.4306 ou 1.4404)
9	Haste	Aço inoxidável
10	Porca da haste	Bronze
11	Articulação	Aço inoxidável tipo 304L ou 316L (1.4306 ou 1.4404)
12	Suporte da porca da haste	Aço inoxidável tipo 304L ou 316L (1.4306 ou 1.4404)
13	Volante	Ferro fundido (RS*) / Alumínio (NRS*)
14	Protetor da haste	Aço carbono / Policarbonato transparente (somente RS*)

Nota: Para materiais que não sejam os acima, favor consultar um representante ORBINOX.

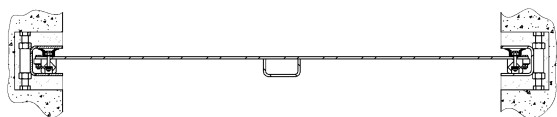
\*\* RS: Haste ascendente; NRS: Haste não ascendente

## OPÇÕES DE MONTAGEM

Os desenhos a seguir mostram as opções de montagem mais comuns das Comportas de Canal CC. Para outras opções de montagem, por favor entre em contato com um representante ORBINOX.

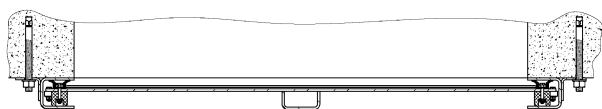
### EMBUTIDA EM CONCRETO (EC)

Modelo: CC-EC



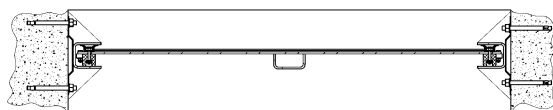
### MONTADA EM PAREDE (WM)

Modelo: CC-WM



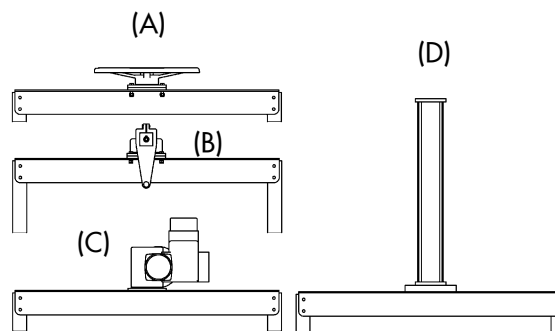
### MONTADA FACEANDO CANAL EXISTENTE (FM)

Modelo: CC-FM



## ATUADORES

Todos os atuadores ORBINOX podem ser montados sobre ponte ou sobre pedestal. Abaixo estão exemplos dos tipos de atuadores mais comuns:



**Tipos de atuadores conforme indicado acima:**

- (A) Volante
- (B) Caixa de engrenagens e manivela sobre ponte (manivela instalada em porca quadrada - ISO 5211-)
- (C) Motor elétrico
- (D) Cilindro hidráulico ou pneumático

### Acessórios:

- Batentes mecânicos (para posição completamente fechada e atuador manual)
- Atuador manual de emergência
- Dispositivos de trava
- Válvulas solenóides
- Posicionadores
- Chaves de fim de curso / proximidade

## INSTALAÇÃO, OPERAÇÃO E MANUTENÇÃO

Esta seção descreve brevemente a instalação, operação e manutenção das comportas CC. Para informações mais detalhadas, consulte o manual IOM.

### Instalação:

A) Embutida em concreto (EC): Parafusos para ajuste em campo são fornecidos para centralizar o quadro da comporta em seu canal antes do embutimento no concreto.

B) Montagem em parede (WM): A Comporta de Canal CC é instalada por meio de chumbadores mecânicos e um adesivo selante (Sikabond ou equivalente).

C) Montada Faceando Canal Existente (FM): A Comporta de canal CC é instalada por meio de chumbadores mecânicos. Todas as folgas devem ser preenchidas posteriormente com argamassa e niveladas para assegurar uma transição suave.

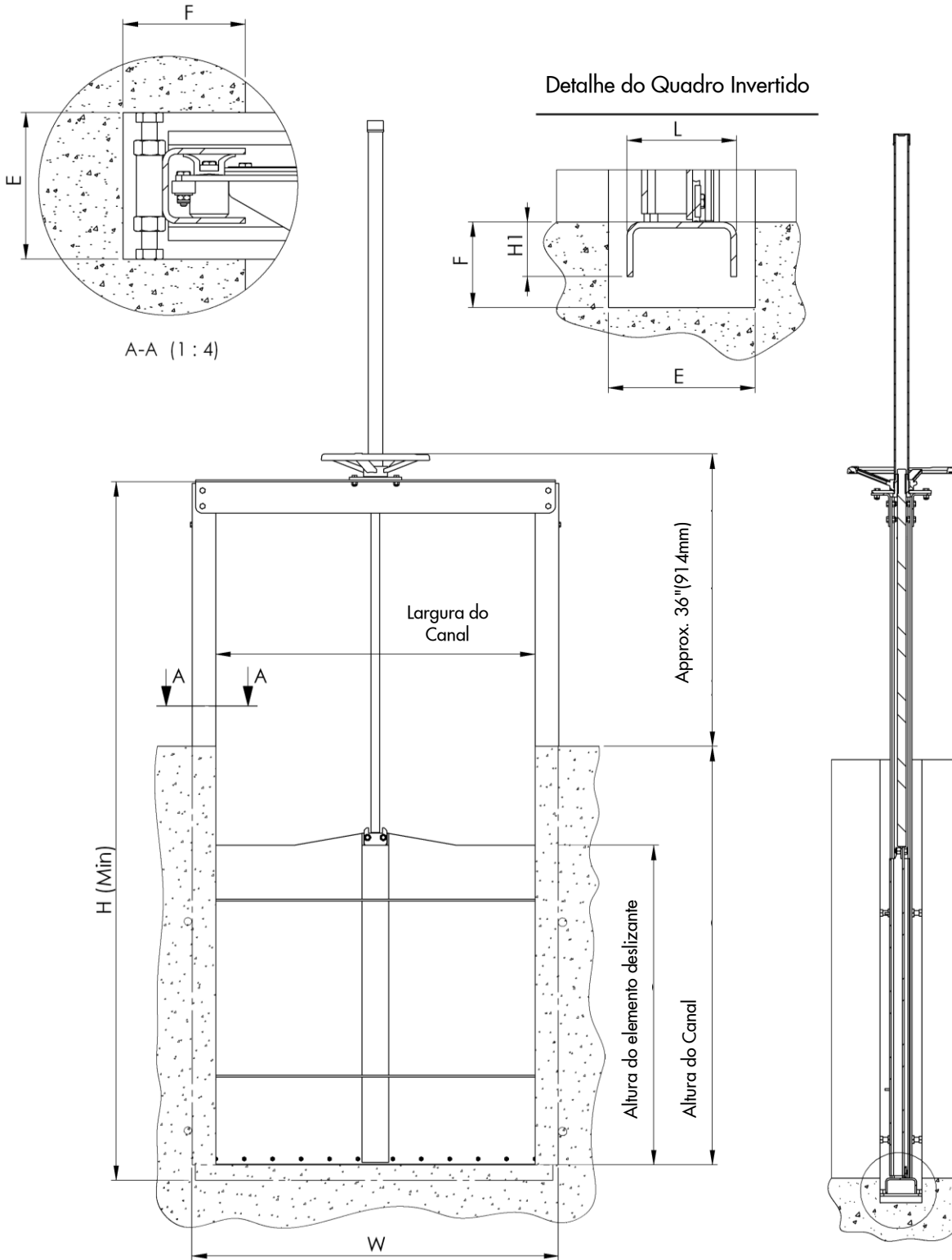
A resistência mínima do concreto deve ser de 20,7 MPa. A tolerância da construção do concreto (planicidade, nivelamento e perpendicularidade) devem estar em conformidade com a norma DIN 18202. Para informações detalhadas sobre o tipo, tamanho e quantidade de chumbadores necessários ou outros materiais de instalação, consulte as notas na seção "Desenhos de Arranjo Geral".

### Manutenção e Operação:

As Comportas de Canal CC da ORBINOX praticamente não necessitam de manutenção. A haste deve ser mantida lubrificada e as vedações devem ser substituídas em caso de dano. A comporta é fechada aplicando-se uma rotação horária. Aplicando-se uma força excessiva ao fechar a comporta pode-se causar danos à haste.

**CC-EC · BIDIRECIONAL · HASTE ASCENDENTE · DIMENSÕES**

**TAMANHOS: 150 mm x 150 mm a 4500 mm x 4500 mm**



**CC-EC · BIDIRECIONAL · HASTE ASCENDENTE · DIMENSÕES**

TAMANHO (mm) Largura do Canal	TAMANHO (mm) Altura do elemento deslizante	W	H Min	L	H1	E x F
150	150	284	425	80	30	120 x 100
200	200	334	525	80	30	120 x 100
300	300	434	725	80	30	120 x 100
400	400	534	925	80	30	120 x 100
500	500	634	1125	80	30	120 x 100
600	600	736	1380	90	45	120 x 100
700	700	836	1580	90	45	120 x 100
800	800	936	1780	90	45	120 x 100
900	900	1036	1980	90	45	120 x 100
1000	1000	1136	2180	90	45	120 x 100
1100	1100	1236	2415	110	60	250 x 125
1200	1200	1336	2615	110	60	250 x 125
1300	1300	1436	2815	110	60	250 x 125
1500	1500	1636	3215	110	60	250 x 125
1600	1600	1774	3500	215	90	250 x 125
1800	1800	1974	3900	215	90	250 x 125
2000	2000	2174	4300	215	90	250 x 125
2500	2500	2696	5300	215	120	250 x 125
3000	3000	3196	6300	215	120	300 x 150
3500	3500	3696	7300	215	120	300 x 150

Nota: Para outras dimensões, por favor entre em contato com um representante da ORBINOX.  
Estas dimensões são apenas informativas. Não as utilize para fins de instalação ou propostas.

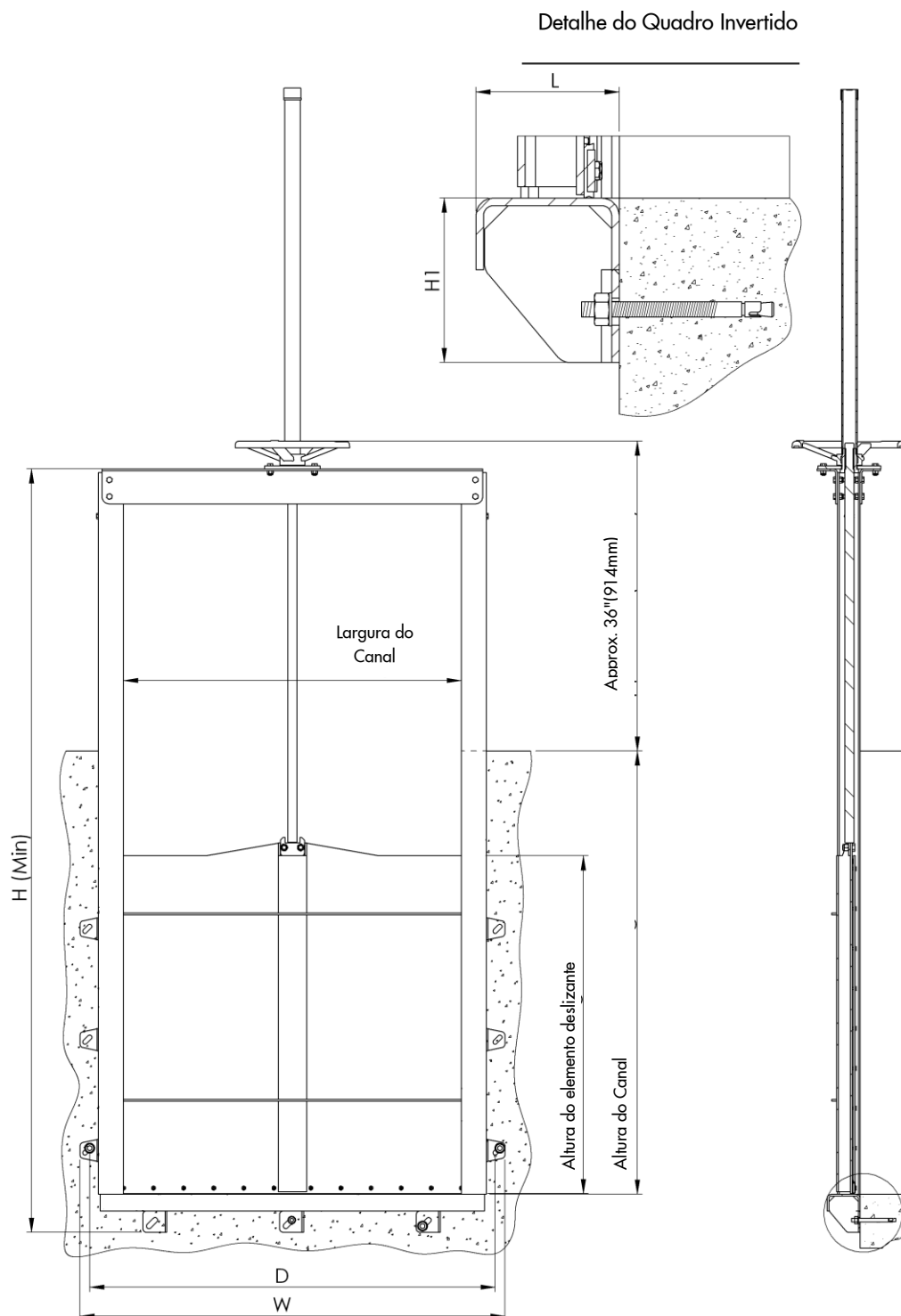


MODELO

CC

**CC-WM · BIDIRECIONAL · HASTE ASCENDENTE · DIMENSÕES**

**TAMANHOS: 150 mm x 150 mm a 4500 mm x 4500 mm**



**CC-WM · BIDIRECIONAL · HASTE ASCENDENTE · DIMENSÕES**

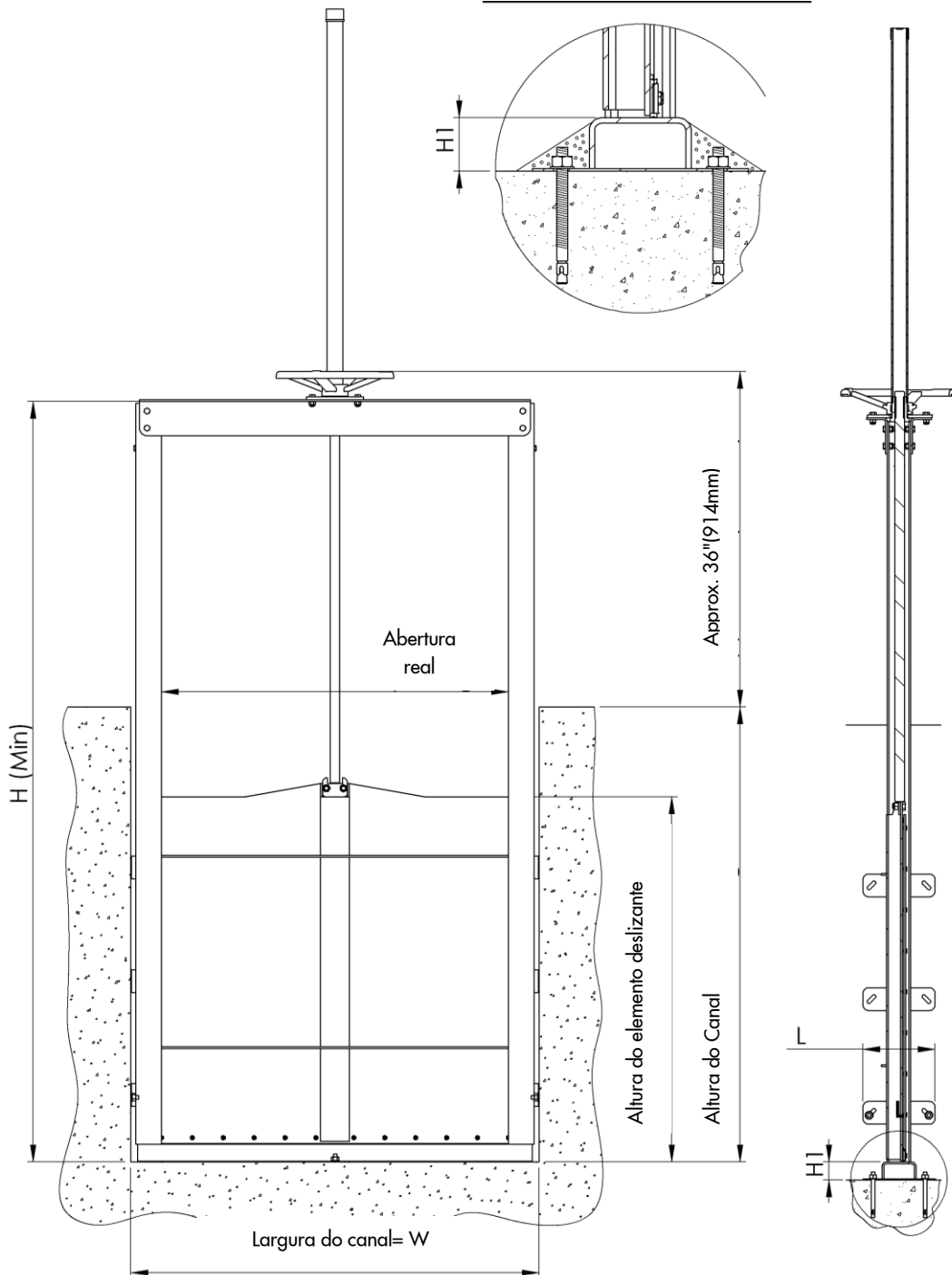
TAMANHO (mm) Largura do Canal	TAMANHO (mm) Altura do elemento deslizante	W	D	H Min	L	H1
150	150	384	344	425	80	80
200	200	434	394	525	80	80
300	300	534	494	725	80	80
400	400	634	594	925	80	80
500	500	734	694	1125	80	80
600	600	836	796	1380	90	95
700	700	936	896	1580	90	95
800	800	1036	996	1780	90	95
900	900	1136	1096	1980	90	95
1000	1000	1236	1196	2180	90	115
1100	1100	1356	1306	2415	110	115
1200	1200	1456	1406	2615	110	115
1300	1300	1556	1506	2815	110	115
1500	1500	1756	1706	3215	110	115
1600	1600	1804	1754	3500	215	125
1800	1800	2004	1954	3900	215	125
2000	2000	2204	2154	4300	215	125
2500	2500	2800	2750	5300	215	150
3000	3000	3300	3250	6300	215	150
3500	3500	3800	3750	7300	215	150

Nota: Para outras dimensões, por favor entre em contato com um representante da ORBINOX.  
Estas dimensões são apenas informativas. Não as utilize para fins de instalação ou propostas.

**CC-FM · BIDIRECIONAL · HASTE ASCENDENTE · DIMENSÕES**

**TAMANHOS: 150 mm x 150 mm a 4500 mm x 4500 mm**

Detalhe do Quadro Invertido



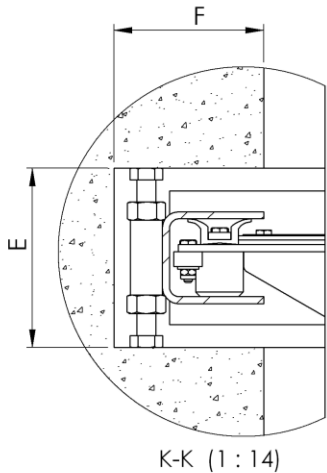
**CC-FM · BIDIRECIONAL · HASTE ASCENDENTE · DIMENSÕES**

TAMANHO (mm) Largura do Canal	TAMANHO (mm) Altura do elemento deslizante	W	H Min	Abertura real	L	H1
400	400	400	925	238	80	30
500	500	500	1125	338	80	30
600	600	600	1380	438	80	30
700	700	700	1580	538	80	30
800	800	800	1780	638	80	30
900	900	900	1980	738	90	45
1000	1000	1000	2180	938	90	45
1100	1100	1100	2415	1038	90	45
1200	1200	1200	2615	1138	90	45
1300	1300	1300	2815	1238	90	45
1500	1500	1500	3215	1438	110	60
1600	1600	1600	3500	1400	110	60
1800	1800	1800	3900	1600	110	60
2000	2000	2000	4300	1800	110	60
2500	2500	2500	5300	2250	215	90
3000	3000	3000	6300	2750	215	90
3500	3500	3500	7300	3250	215	90

Nota: Para outras dimensões, por favor entre em contato com um representante da ORBINOX.  
Estas dimensões são apenas informativas. Não as utilize para fins de instalação ou propostas.

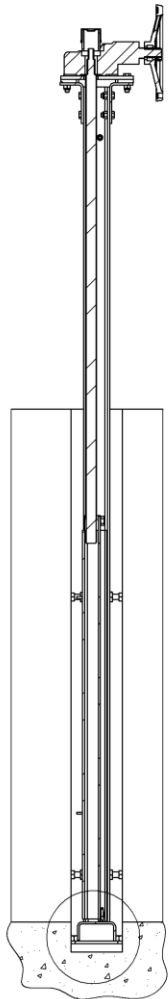
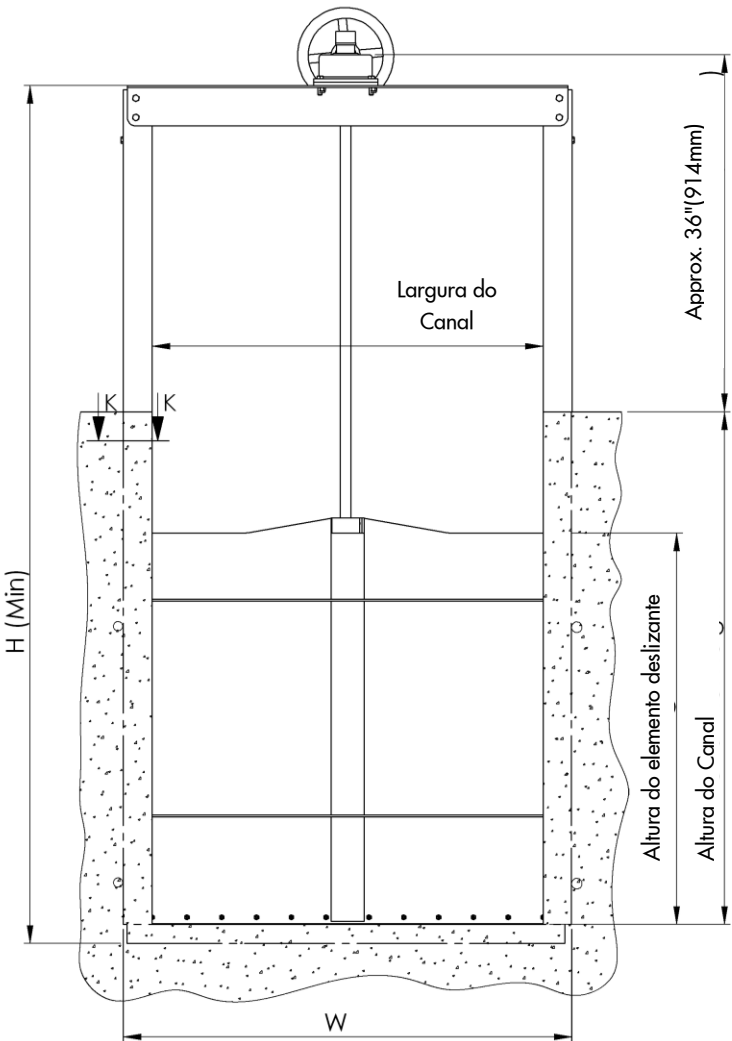
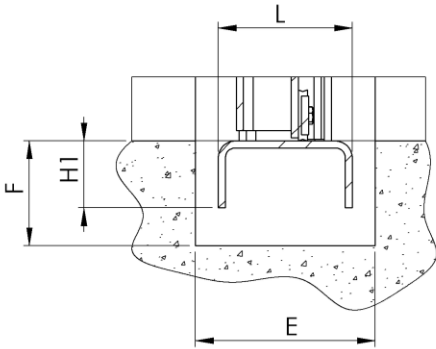
**CC-EC · BIDIRECIONAL · HASTE NÃO ASCENDENTE · DIMENSÕES**

**TAMANHOS: 150 mm x 150 mm a 4500 mm x 4500 mm**



K-K (1 : 14)

Detalhe do Quadro Invertido



**CC-EC · BIDIRECIONAL · HASTE NÃO ASCENDENTE · DIMENSÕES**

TAMANHO (mm) Largura do Canal	TAMANHO (mm) Altura do elemento deslizante	W	H Min	L	H1	E x F
150	150	284	425	80	30	120 x 100
200	200	334	525	80	30	120 x 100
300	300	434	725	80	30	120 x 100
400	400	534	925	80	30	120 x 100
500	500	634	1125	80	30	120 x 100
600	600	736	1380	90	45	120 x 100
700	700	836	1580	90	45	120 x 100
800	800	936	1780	90	45	120 x 100
900	900	1036	1980	90	45	120 x 100
1000	1000	1136	2180	90	45	120 x 100
1100	1100	1236	2415	110	60	250 x 125
1200	1200	1336	2615	110	60	250 x 125
1300	1300	1436	2815	110	60	250 x 125
1500	1500	1636	3215	110	60	250 x 125
1600	1600	1774	3500	215	90	250 x 125
1800	1800	1974	3900	215	90	250 x 125
2000	2000	2174	4300	215	90	250 x 125
2500	2500	2696	5300	215	120	250 x 125
3000	3000	3196	6300	215	120	300 x 150
3500	3500	3696	7300	215	120	300 x 150

Nota: Para outras dimensões, por favor entre em contato com um representante da ORBINOX.  
Estas dimensões são apenas informativas. Não as utilize para fins de instalação ou propostas.

## FORMULÁRIO DE SELEÇÃO DE COMPORTAS DE CANAL CC

Cliente: \_\_\_\_\_ Nº Tag: \_\_\_\_\_ Data: \_\_\_\_\_

Número do Pedido: \_\_\_\_\_ Qtde: \_\_\_\_\_

**FORMATO DA COMPORTA DE CANAL**  
(Tamanho = Largura do Canal x Altura do elemento deslizante)

Unid.: mm  inch

Largura do Canal: \_\_\_\_\_ Altura do Canal: \_\_\_\_\_

Altura do elemento deslizante: \_\_\_\_\_ Curso do elemento deslizante: \_\_\_\_\_

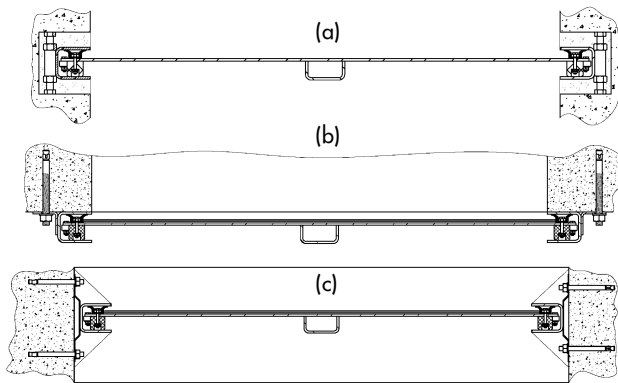
Carga de água (a favor): \_\_\_\_\_

Carga de água (contra): \_\_\_\_\_

- |   |  |
|---|--|
| <input type="checkbox"/> Haste não ascendente | <input type="checkbox"/> Unidirecional |
| <input type="checkbox"/> Haste ascendente     | <input type="checkbox"/> Bidirecional  |

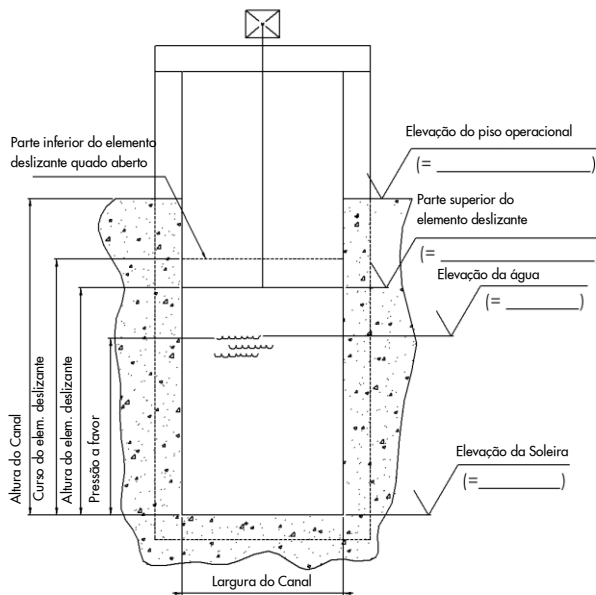
**MONTAJE**

- Embutida no concreto (a)  
 Montada na parede (b)  
 Montada faceando canal existente (c)



**Montagem do quadro invertido:**

- Embutida no concreto  
 Montada na parede  
 Montada faceando canal existente



**ATUADORES**

- Volante  
 Manivela (com caixa de engrenagens e porca quadrada)  
 Porca quadrada- (somente NRS)  
 Caixa de engrenagens  
 Motor elétrico  
 Cilindro pneumático  
 Cilindro hidráulico

**Indicador de posição:**

- (somente para RS)  
 Identificação de posição  
 Fins de Curso  
 Sensores de proximidade

**MATERIAIS**

- |  |                                      |                                  |              |
|--|--------------------------------------|----------------------------------|--------------|
| <input type="checkbox"/> Quadro e Deslizante | <input type="checkbox"/> 304L SS     | <input type="checkbox"/> 316L SS | Outro: _____ |
| <input type="checkbox"/> Haste               | <input type="checkbox"/> 303 SS      | <input type="checkbox"/> 316 SS  | Outro: _____ |
| <input type="checkbox"/> Extensão            | <input type="checkbox"/> 304L SS     | <input type="checkbox"/> 316L SS | Outro: _____ |
| <input type="checkbox"/> Vedação             | <input type="checkbox"/> EPDM        |                                  | Outro: _____ |
| <input type="checkbox"/> Protetor da Haste   | <input type="checkbox"/> Aço carbono | <input type="checkbox"/> PVC     | Outro: _____ |

**OBSERVAÇÕES**

Nome: \_\_\_\_\_ Assinatura: \_\_\_\_\_