



ORBINOX VALVES INTERNATIONAL
 Parque Tecnológico de San Sebastián
 Pº Mikeletegui, 71-planta 1ª
 20009 DONOSTIA-SAN SEBASTIAN, SPAIN
 Tel.: + 34 943 69 80 30
 Fax: + 34 943 30 92 83
 e-mail: ovi@orbinox.com

EUROPA

ORBINOX S.A.
 ANOETA, GIPUZKOA • SPAIN
 orbinox@orbinox.com

ORBINOX UK
 CHICHESTER, WEST SUSSEX • UK
 uk@orbinox.com

ORBINOX COMERCIAL
 BELAUNTZA, GIPUZKOA • SPAIN
 comercial@orbinox.com

ORBINOX GERMANY
 SCHWERTE, NRW • GERMANY
 germany@orbinox.com

ORBINOX FRANCE
 GENAS, REGION LYONNAISE • FRANCE
 france@orbinox.com

DAMPER TECHNOLOGY
 EASTWOOD, NOTTINGHAM • UK
 sales@dampertechnology.com

ASIA

ORBINOX CHINA
 BEIJING / SHANGHAI • CHINA
 china@orbinox.com

ORBINOX INDIA
 COIMBATORE, TAMIL NADU • INDIA
 india@orbinox.com

DAMPER TECHNOLOGY
 COIMBATORE, TAMIL NADU • INDIA
 sales.india@dampertechnology.com

AMÉRICA

ORBINOX CANADA
 LAVAL, QUEBEC • CANADA
 canada@orbinox.com

ORBINOX USA
 AMORY, MISSISSIPPI • USA
 usa@orbinox.com

ORBINOX BRAZIL
 INDAIATUBA, SÃO PAULO • BRAZIL
 brasil@orbinox.com

ORBINOX CHILE
 SANTIAGO • CHILE
 chile@orbinox.com

ORBINOX PERU
 LIMA • PERU
 peru@orbinox.com

www.orbinox.com

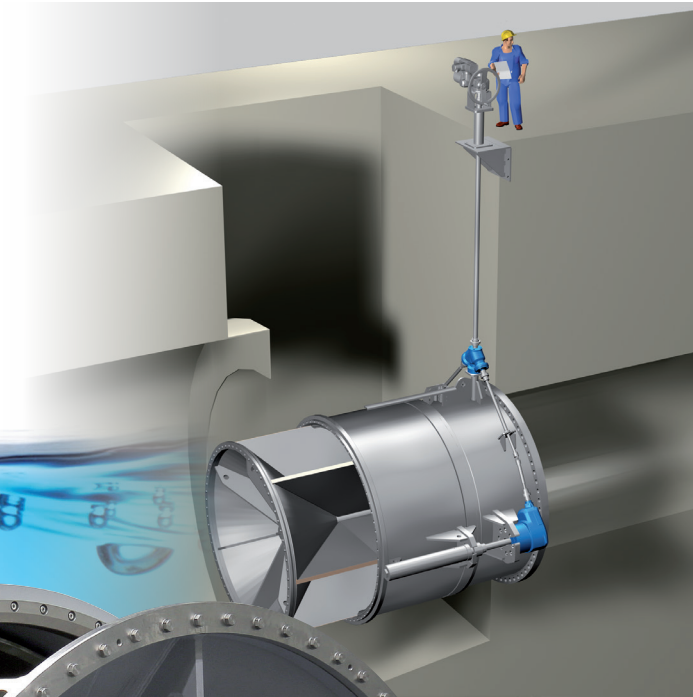


Válvulas
 para Presas,
 Embalses
 y Obras
 Hidráulicas



Válvulas para Presas, Embalses y Obras Hidráulicas

El equipo de ingeniería de **ORBINOX** asegura un rendimiento óptimo de sus productos mediante tecnologías específicas tales como el análisis de fuerzas por elementos finitos FEM y simulaciones de flujo por CFD.



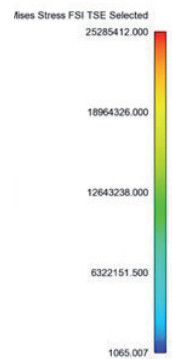
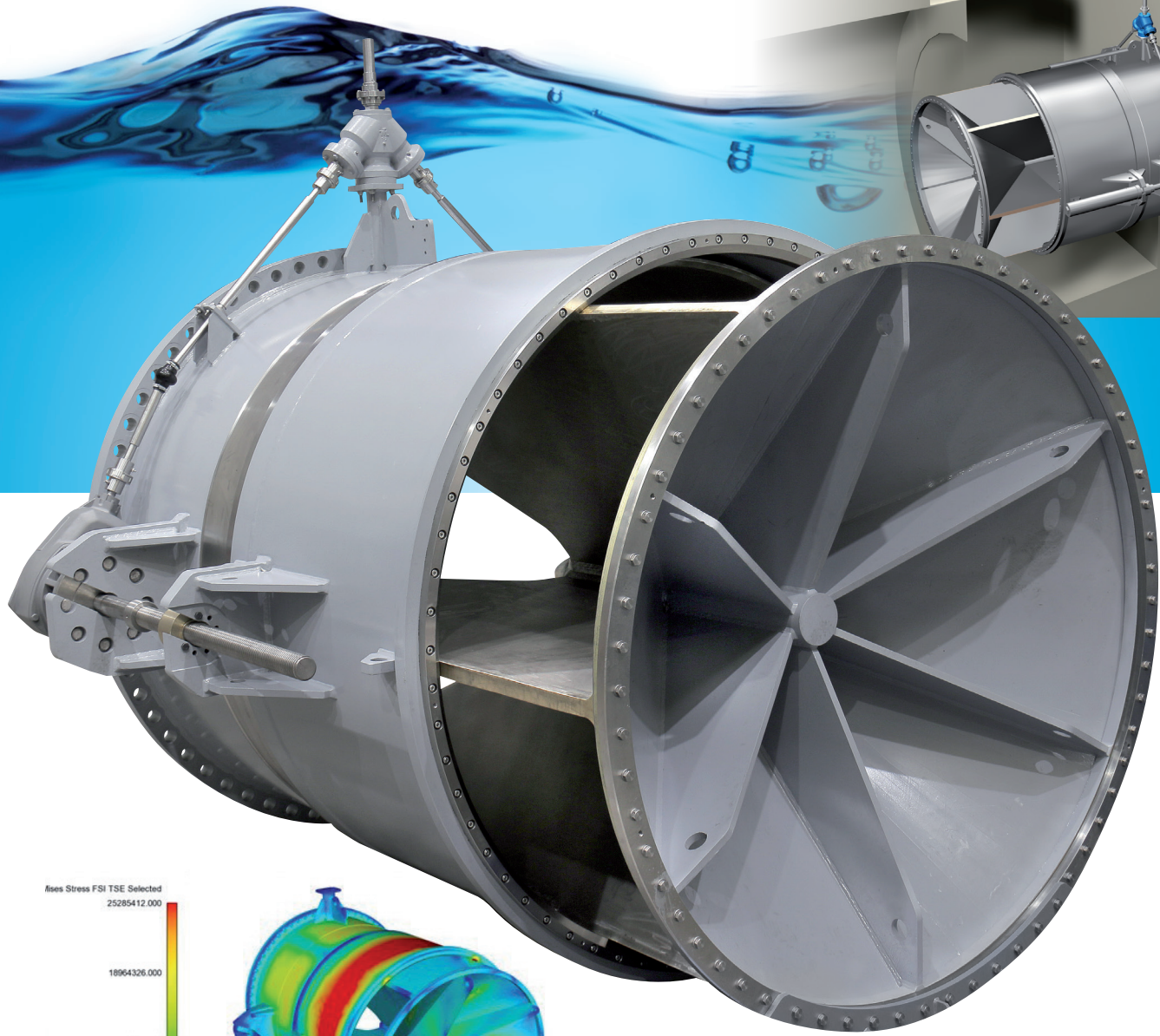
Con más de 30 años de experiencia en el mercado de presas, embalses y proyectos hidráulicos a nivel global, **ORBINOX** produce una amplia gama de válvulas y compuertas, que se utilizan en una gran variedad de aplicaciones:

- Presas y embalses
- Centrales hidroeléctricas
- Estaciones de bombeo
- Plantas de tratamiento de aguas residuales

ORBINOX dispone de una amplia gama de productos estándares, así como de la capacidad y la experiencia para diseñar, fabricar y producir válvulas especiales de acuerdo a las necesidades de los clientes.

En estos últimos 30 años **ORBINOX** ha trabajado en:

+250
PROYECTOS
+1.000
VÁLVULAS



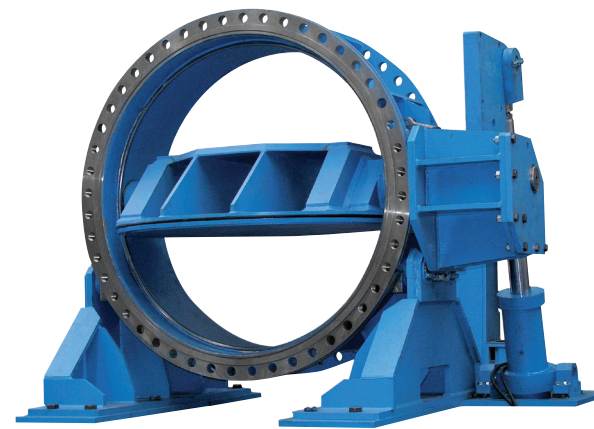
CH

Válvulas de chorro hueco



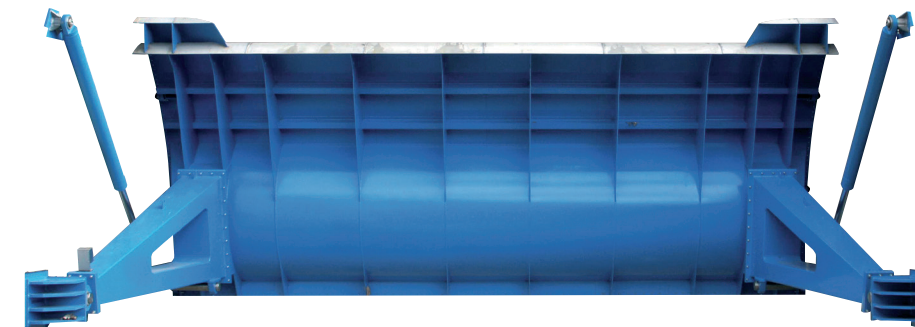
BU

Compuertas bureau



MB/RA

Válvulas de mariposa bi-excéntricas y válvulas de retención



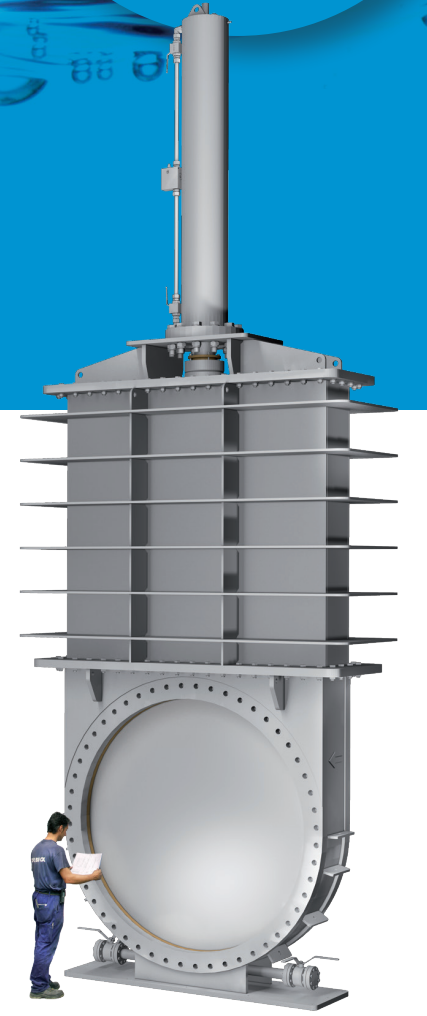
CT

Compuertas taintor



MV

Compuertas vagón



WS

Válvulas de guillotina especiales unidireccionales mecanosoldadas